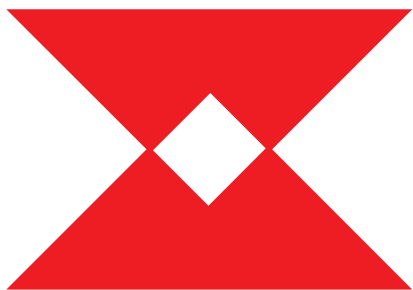




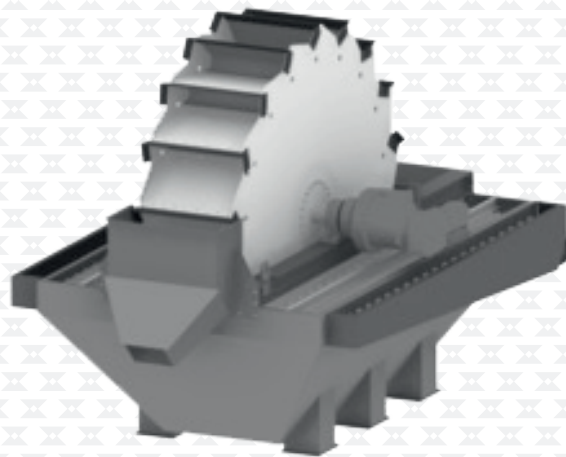
KISA

Entwässerungsschöpfräder





KISA Entwässerungsschöpfräder



Standardausführung, Typ ES... zum Entwässern von Sand und Kies

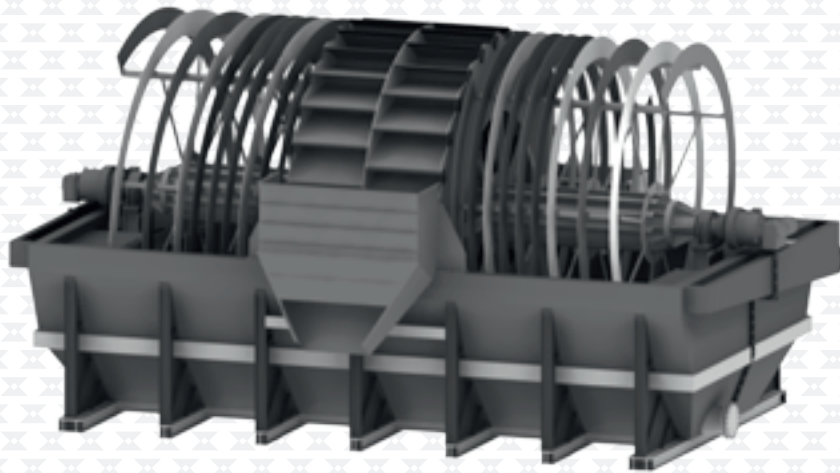


Raddurchmesser bis 8000 mm, Radbreiten bis 2800 mm, Feststoffleistungen bis 800 m³/h und Korngrößen bis 200 mm sind möglich. **KISA**-Entwässerungsschöpfräder können mit Saug- oder Druckluftbaggern, mit Schwimmgreifern oder direkt aus einer Aufbereitungsanlage beschickt werden. In Abhängigkeit der Last wird die Drehzahl individuell geregelt (optional). Der Drehzahlbereich beträgt dabei 0,4 – 1,6 U/min. Der Verschleiß und auch der Kraftbedarf sind äußerst gering.





KISA Entwässerungsschöpfräder



Sonderausführung, Typ ESZF... mit Feinsandrückgewinnung



Der Radkörper besteht je nach Durchmesser aus einer Vielzahl von Schöpfbechern. In den Becherböden sind Spaltsiebe mit entsprechenden Spaltweiten verschraubt. Die Siebeläge verfügen über eine sehr hohe Elastizität, wobei sich die Maschen bei jedem Durchlauf wieder freimachen und somit ein Zusetzen verhindert wird. Um den Entwässerungseffekt zu verstärken besitzt jeder Becher ein Saugrohr in dem sich beim Auftauchen ein natürliches Vakuum bildet. Somit wird die Restfeuchte noch weiter reduziert. Die seitlichen Zuführspiralen führen abgesetzten Feinsand zum Radkörper zurück. Im gleichen Trog können bis zu drei Radkörpern mit jeweils eigenem Antrieb Platz finden. Dadurch wird eine Klassierung von Fein-, Mittel- und Grobsand möglich. Auf den Kopfseiten des Troges sorgen dichtgestellte Rinnen für einen beruhigten Wasserüberlauf.



KISA GmbH
Südstrasse 44
D – 47475 Kamp-Lintfort

Phone: +49 (0) 2842 / 9659 - 30
Fax: +49 (0) 2842 / 9659 - 40

E-Mail: info@kisa.nrw
Internet: www.kisa.nrw